

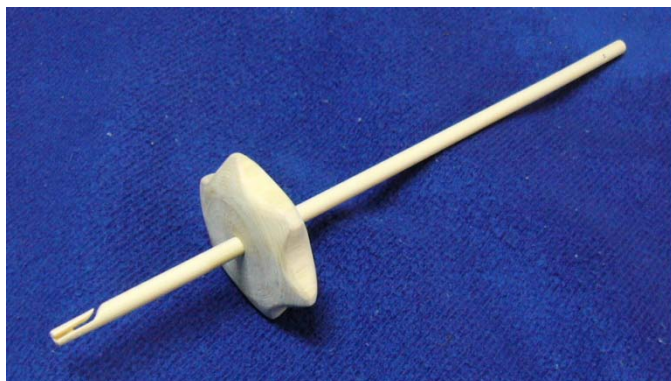
handmade

# 糸紡ぎコマ(スピンドル)仕様書(第2版)

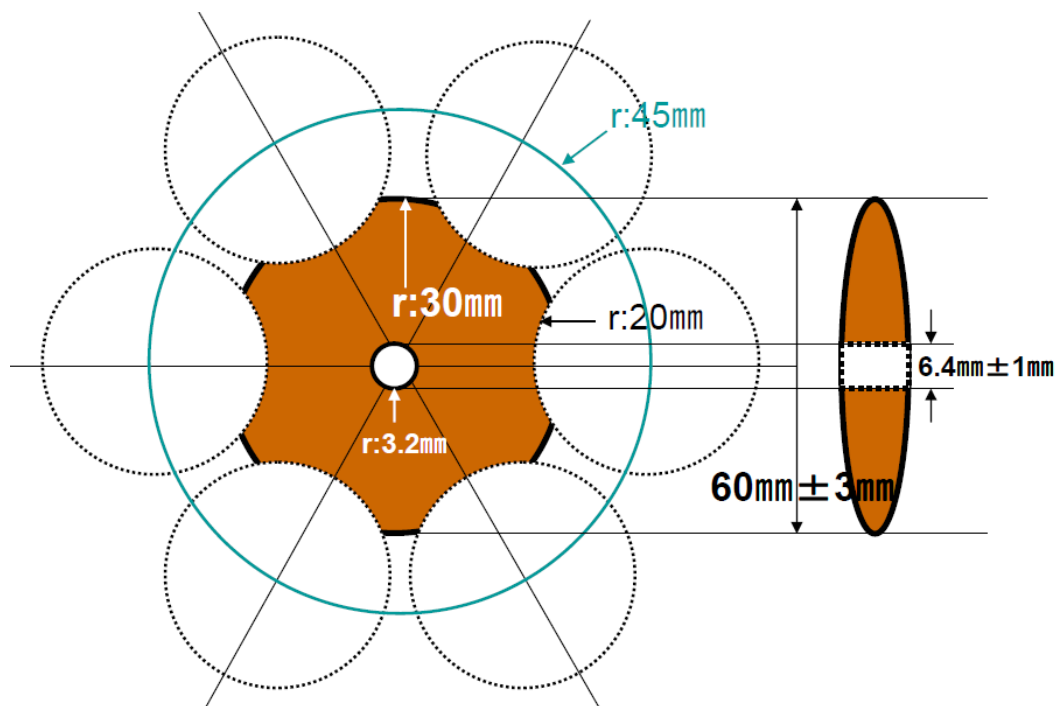
2019(平成31)年1月23日制定

※仕様内容は予告なく変更する場合があります。

2020年9月 紡棒のサイズ追加のため一部仕様変更(第2版)



## 【本体(コマ)部】



材質：木

各部の寸法：

本体径：60mm ± 5mm

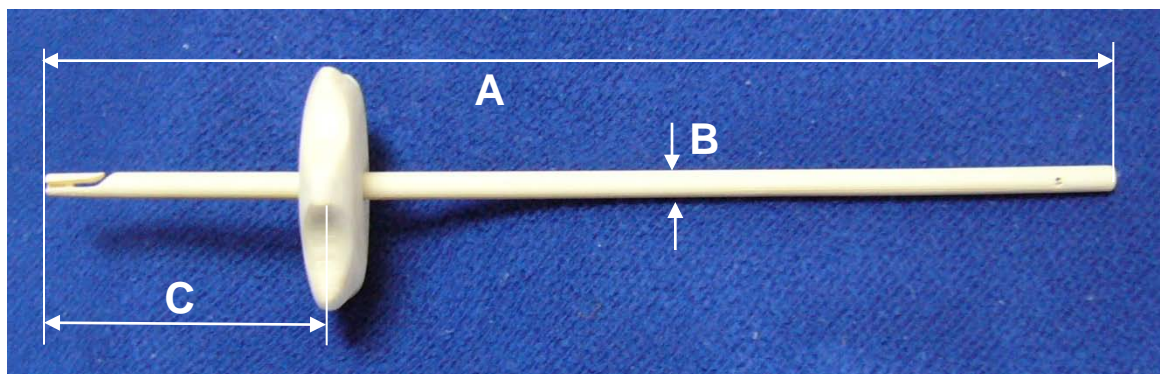
切込径：40mm ± 3mm

切込中心径：90mm

中心穴径：6.4mm ± 1mm

塗装：オプション

## 【紡棒部】



材質：モウソウチクまたはマダケ

各部の寸法：

A：(S)265±10mm (M)290mm±10mm (L)320mm±10mm

【2020年9月SMLサイズ追加のため一部仕様変更】

B：6.4mm±1mm C：80mm±5mm

塗装：オプション

## 【紡棒先端部】

材質：モウソウチク  
またはマダケ

先端の直径は約5mm

紡棒の先端に繊細な彫刻を施してある寸法は「唯一無二」

塗装：オプション

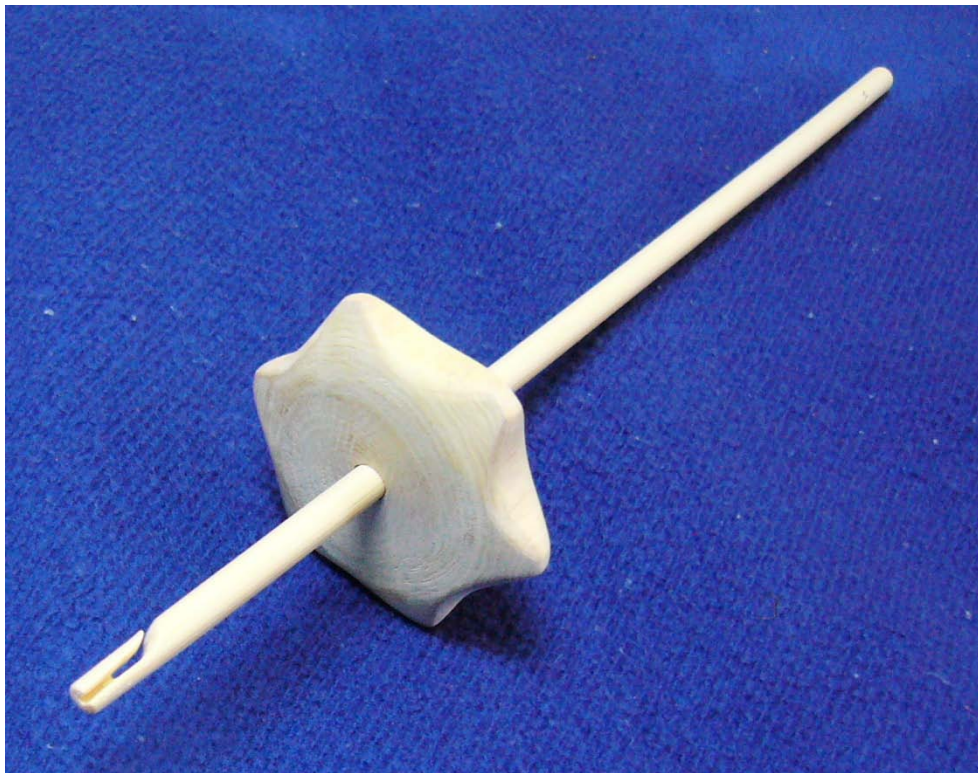


handmade

# 糸紡ぎコマ（スピンドル） 取扱い説明書

## 使用上の注意事項

（使用する前に、必ずお読みください。）



1. 紡棒の先端は、繊細な彫刻により、竹製の紡棒と一体型で製作してあります。
2. 「しの」から引き出した綿糸を引っ掛けて、縁りをかけるための大切な部分です。
3. 初心者でも、紡棒から外れず縁りをかけられるように、設計・細工をしてあります。
4. 「しの」から引き出した糸に、縁りをかける作業以外には使用しないで下さい。